

Halsey Taylor® Owners Manual

MANUAL DEL PROPIETARIO HALSEY TAYLOR
MANUEL DE L'UTILISATION HALSEY TAYLOR

HVR8HD™ Series Barrier-Free Water Coolers
HVR8HD™ La Barrera de la serie Liberta Agua Coolers
HVR8HD™ Coolers d'Eau de Barrière-Libère de feuilleton



Note: Danger! Electrical shock hazard. Disconnect power before servicing unit.
Nota: peligro! Peligro de descarga eléctrica. Desconecte antes de reparar la unidad
Remarque : Danger ! Risque de choc électrique. Débrancher avant de réparer l'appareil.

Uses HFC-134A refrigerant
Usa refrigerante HFC-134A
Utilise du fluide frigorigène HFC-134A

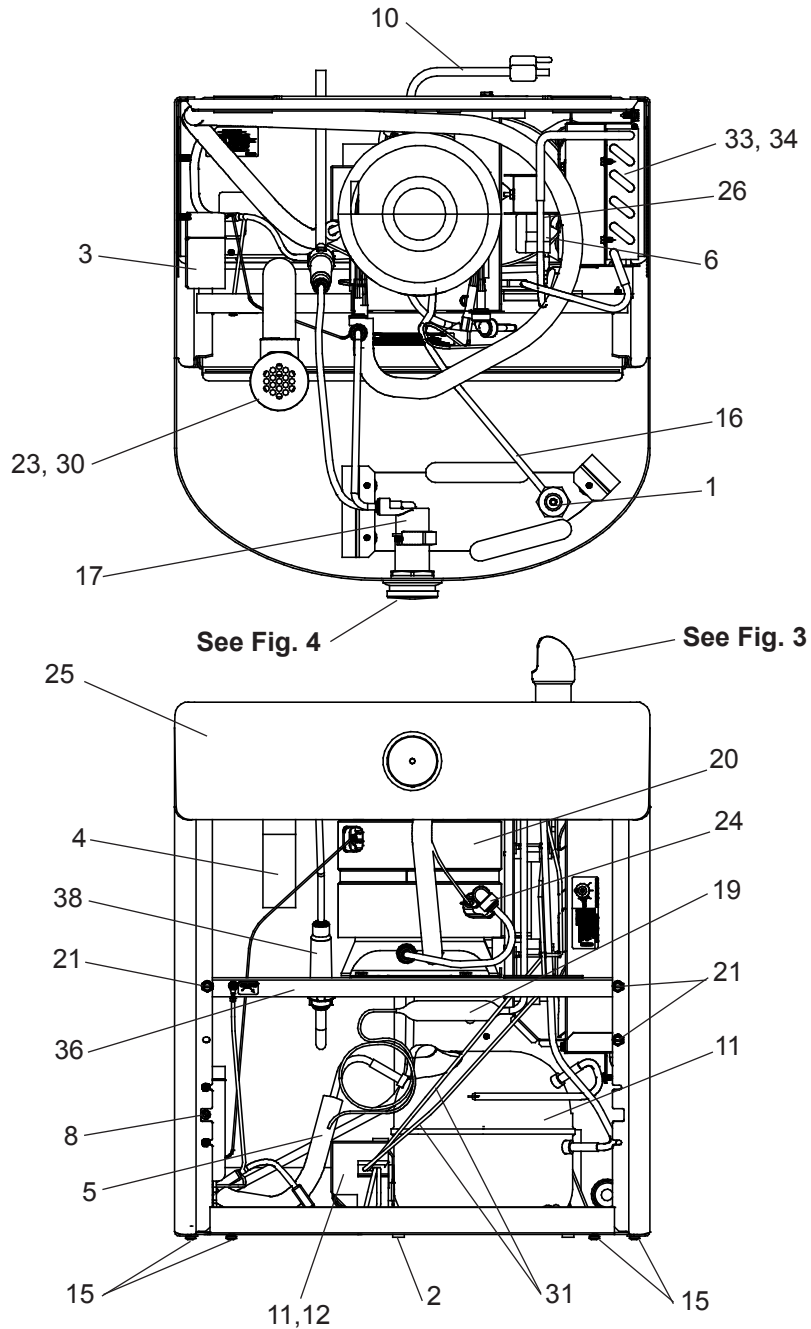
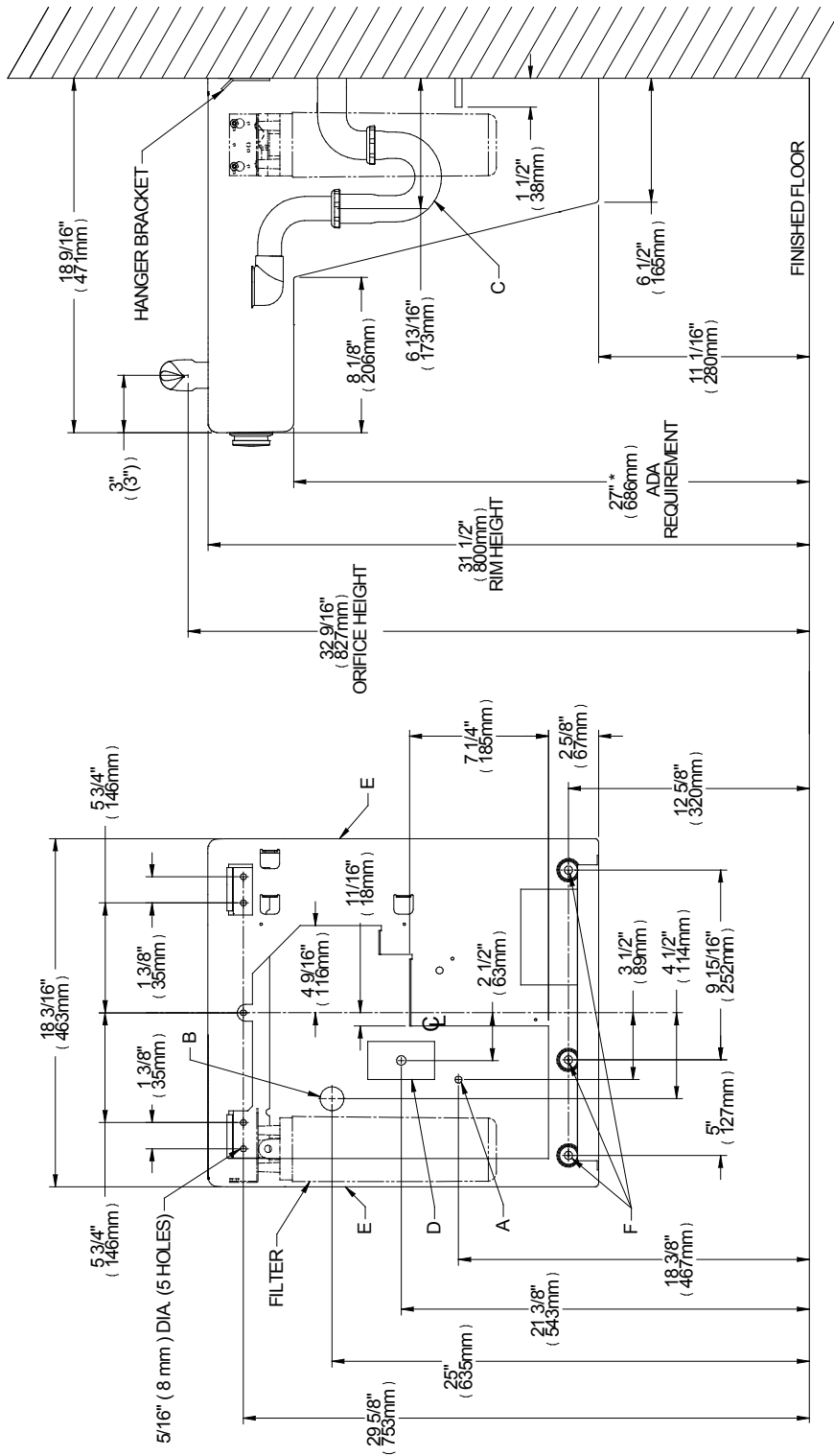


Fig. 1



*** REDUCE HEIGHT BY 3" FOR INSTALLATION OF CHILDREN'S ADA COOLER**

* ADA REQUIREMENT
 * REQUISITO DE A.D.A.
 * EXIGENCE ADA

LEGEND/LEYENDA/LÉGENDE
A = RECOMMENDED WATER SUPPLY LOCATION. SHUT OFF VALVE (NOT FURNISHED) TO ACCEPT 3/8" O.D. UNPLATED COPPER TUBE.
 La UBICACION RECOMENDADA de ABASTECIMIENTO DE AGUA. APAGUE VALVULA (no AMUEBLADO) /ACCEPTAR 3/8 O. D. EL TUBO del COBRE de UNPLATED

B = RECOMMENDED LOCATION FOR WASTE OUTLET 1-1/4" O.D. DRAIN
 UBICACION RECOMENDADA PARA EL DRENAJE DE SALIDA DE AGUA. DE 1-1/4" DE DIÁMETRO.
 EMPLACEMENT RECOMMANDÉ POUR LE DRAIN DE D.E. 1-1/4" DE SORTIE D'EAU.

C = 1-1/4" TRAP NOT FURNISHED**
 PURGADOR DE 1-1/4" NO PROPORCIONADO**
 SIPHON 1-1/4 NON FOURNI**

D = ELECTRICAL SUPPLY (3) WIRE RECESSED BOX
 CAJA RECESIVA DE ALAMBRES (3) DE SUMINISTRO ELÉCTRICO
 BOITE ENCASTRÉE D'ALIMENTATION ÉLECTRIQUE (3) FILS

E = INSURE PROPER VENTILATION BY MAINTAINING 6" (152 mm) (MIN.) CLEARANCE FROM CABINET LOUVERS TO WALL.
 ASEGURE UNA VENTILACIÓN ADECUADA MANTENIENDO UN ESPACIO E 6" (152 mm) (MIN.) DE HOLGURA ENTRE LA REJILLA DE VENTILACIÓN DEL MUEBLE Y LA PARED
 ASSUREZ-VOUS UNE BONNE VENTILATION EN GARDANT 6" (152 mm) (MIN.) ENTRE LES ÉVÉNENTS DE L'ENCEINTE ET LE MUR.

F = 7/16" BOLT HOLES FOR FASTENING UNIT TO WALL
 AGUJEROS DE LAS TUERCAS DE 7/16" PARA SUJETAR LA UNIDAD A LA PARED
 TROUS D'ÉCROUS 7/16 POUR FIXER L'APPAREIL AU MUR

Fig. 2

IMPORTANT
ALL SERVICE TO BE PERFORMED BY AN
AUTHORIZED SERVICE PERSON

IMPORTANTE
TODO EL SERVICIO DEBERÁ SER EFECTUADO POR UNA
PERSONA DE SERVICIO AUTORIZADA

IMPORTANT
TOUT ENTRETIEN DOIT ÊTRE EFFECTUÉ PAR UN
REPRÉSENTANT AUTORISÉ

**HANGER BRACKETS & TRAP
INSTALLATION**

- 1) Remove hanger bracket fastened to back of cooler by removing one (1) screw.
- 2) Mount the hanger bracket and trap as shown in Figure 2.

NOTE: Hanger Bracket MUST be supported securely. Add fixture support carrier if wall will not provide adequate support.

IMPORTANT:

- 6-13/16 in. (173mm) dimension from wall to centerline of trap must be maintained for proper fit.
 - Anchor hanger securely to wall using all five (5) 5/16 in. dia. mounting holes.
- 3) Install straight valve for 3/8" O.D. tube.

INSTALLATION OF COOLER

- 4) Hang the cooler on the hanger bracket. Be certain the hanger bracket is engaged properly in the slots on the cooler back as shown in Figure 2.
- 5) Loosen the two (2) screws holding the lower front panel at the bottom of cooler base (**Use torx bit sold separately**). Remove the front panel and set aside.
- 6) Connect water inlet line--See Note 4 of General Instructions.
- 7) Remove the slip nut and gasket from the trap and install them on the cooler waste line making sure that the end of the waste line fits into the trap. Assemble the slip nut and gasket to the trap and tighten securely. Recommend fastening cooler to wall using 5/16" bolt holes. (see fig.2, "F")

START UP

Also See General Instructions

- 8) Stream height is factory set at 45-50 PSI. If supply pressure varies greatly from this, adjust screw using the access hole in the pushbutton (insert screwdriver). CW adjustment will raise stream and CCW adjustment will lower stream. For best adjustment, stream should hit basin approximately 6-1/2" (165mm) from bubbler.

CLEANING

- 9) Recommended: Elkay's Stainless Butler Cleaner (Item LKSB16EA). Warm, soapy water or mild household cleaning products can be used to clean the exterior with a clean, soft cloth. Use of harsh chemicals, petroleum based or abrasive cleaners will void the warranty.

**INSTALACIÓN DE FIJADOR DE
SUSPENSIÓN Y DEL PURGADOR**

- 1) Quite el fijador de suspensión sujetados a la parte posterior del enfriador quitando un (1) tornillo.
- 2) Monte el fijador de suspensión y quite el purgador como se muestra en la Fig.2.

NOTA: El fijador de suspensión DEBE de ser sostenido con seguridad. Coloque portadores de soporte de instalaciones fijas si la pared no proveerá un soporte adecuado.

IMPORTANTE:

- Se debe mantener una dimensión de 6-13/16 pulgadas (173mm) desde la pared hasta la línea central del purgador para que calce de forma adecuada.
 - Ancle el suspensor de forma segura a la pared usando todos los cinco (5) agujeros de montaje de 5/16" de diámetro.
- 3) Instale la válvula directa para el tubo de 3/8" de diámetro externo.

INSTALACIÓN DEL ENFRIADOR DE AGUA

- 4) Suspense el enfriador en el fijador de suspensión. Asegúrese que el fijador de suspensión calce correctamente en las ranuras de la parte posterior del enfriador como se indica en la figura 2.
- 5) Afloje los dos (2) tornillos que sostienen la parte inferior del panel en la parte inferior de la base (**Utilice los pedacitos torx vendidos por separado**). Quite el panel frontal y póngalo a un lado.
- 6) Conectar el tubo de entrada de agua. Ver la Nota 4 en las Instrucciones Generales.
- 7) Saque la tuerca deslizante y empaquetadura del colector e instálelos en la manquera de residuos de la nevera, asegurándose que el extremo de la manquera encaje en el colector. Coloque la tuerca deslizante y la empaquetadura en el colector y apriete firmemente. Recomiende el refrigerador de la cerradura para emparedar usando 5/16" agujero de perno, (véase fig.2, " F").

PUESTA EN MARCHA

Ver también las Instrucciones Generales

- 8) La altura del chorro se ajusta en la fábrica a 45-50 PSI. Si la presión de suministro varía mucho de esta valor, ajustar el tornillo usar el agujero de acceso en el botón. El ajuste en sentido horario elevará el chorro y en sentido contrahorario lo bajará (inserte el destornillador). Para un ajuste mejor, el chorro debe chocar con el depósito aproximadamente a 6-1/2"(165mm) del borboteador.

LIMPIEZA

- 9) Limpiador Recomendado: Elkay's Butler Cleaner (Item LKSB16EA). Podrá usar agua tibia jabonosa o productos caseros de limpieza para limpiar el exterior con un paño limpio y suave. El uso de productos químicos, productos basados en el petróleo o abrasivos anulará la garantía.

**INSTALLATION DU SIPHON ET DU
SUPPORT DE SUSPENSION**

- 1) Retirez le support de suspension à l'arrière du refroidisseur en enlevant une (1) vis.
- 2) Installez le support et le siphon tel qu'indiqué à la fig. 2.

NOTE : Le support de suspension DOIT être bien retenu en place. Ajoutez des ferrures de fixation si le mur n'offre pas le soutien voulu.

IMPORTANT :

- Pour avoir une bonne position, on doit garder une dimension de 6-13/16 po. (173mm) du mur à l'axe central du siphon.
 - Ancrez solidement le support au mur à l'aide des five (5) trous de fixation d'un diam. 5/16 po.
- 3) Installez la soupape droite dans le tuyau de D.E. 3/8".

INSTALLATION DU REFRIGÉRISEUR

- 4) Installez le refroidisseur sur le support en vous assurant que ceux-ci sont bien installés dans les fentes à l'arrière du refroidisseur tel qu'indiqué à la figure 2.
- 5) Dégagez les deux (2) vis retenant le panneau inférieur avant au bas de la base (**Employez le peu Torx vendu séparément**). Retirez le panneau avant et mettez-le de côté.
- 6) Connectez l'alimentation en eau. - Voir note 4 des instructions générales.
- 7) Retirez l'écrou coulissant et le joint du siphon et les installer sur la conduite de vidange de la fontaine en s'assurant que l'extrémité de la conduite de vidange s'ajuste dans le siphon. Assemblez l'écrou coulissant et le joint sur le siphon et serrer fermement. Recommandez le refroidisseur d'attache pour murer utilisant 5/16" ; trou de boulon, (voir le fig.2, " ; F" ;).

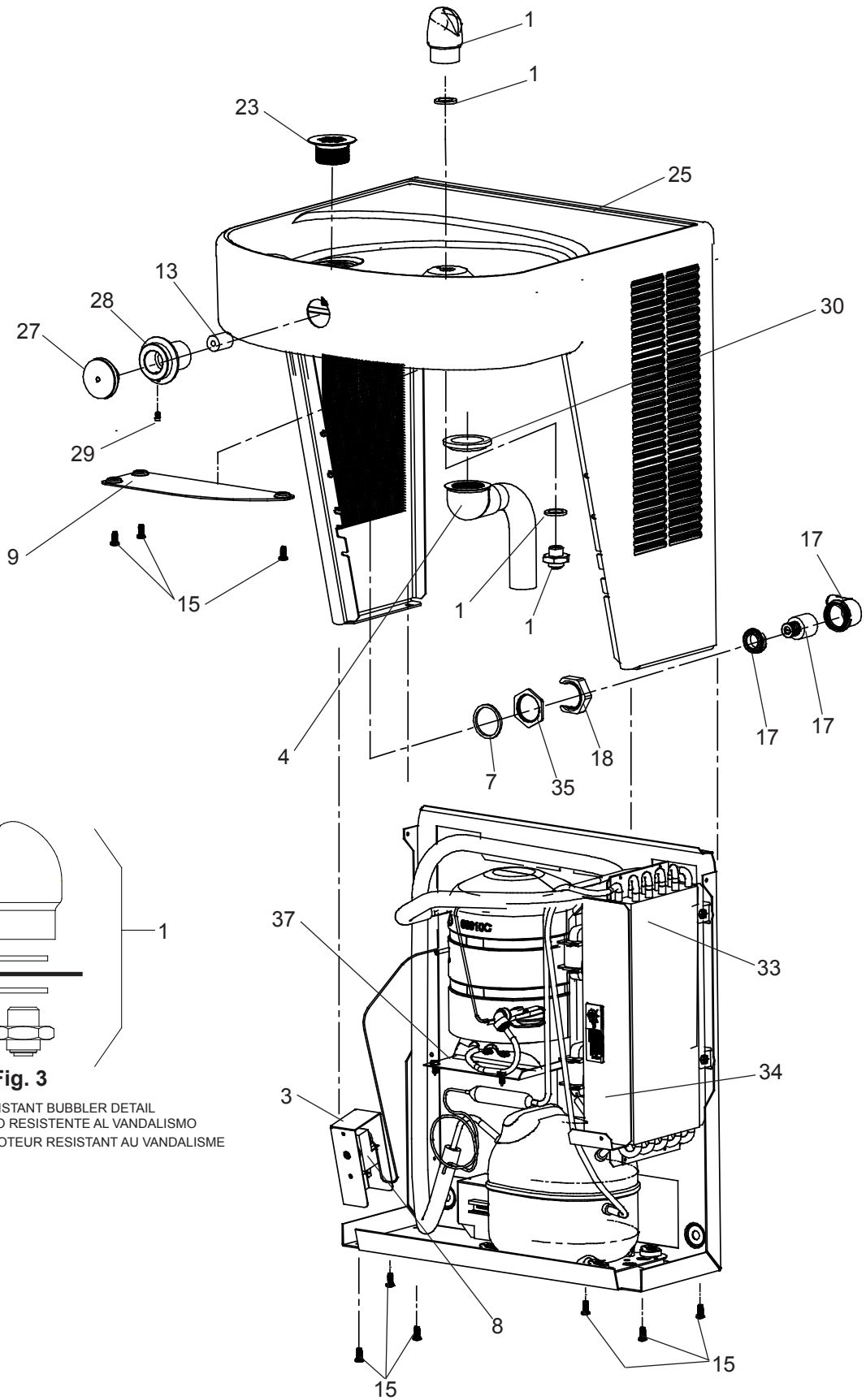
MISE EN MARCHÉ

Voir aussi les Instructions Générales

- 8) La pression du jet est réglée en usine 3,1 et 3,4 bars. Si la pression d'alimentation varie fortement de cette valeur employer l'ouverture d'accès dans le bouton-poussoir. Un réglage dans le sens des aiguilles d'une montre relève le jet, et un réglage dans le sens contraire l'abaisse (insérez le tournevis). Pour un réglage optimum, le jet doit frapper le bassin à environ 165 mm du barboteur.

NETTOYAGE

- 9) Recommandé : produit de nettoyage Stainless Butler Elkay (article LKSB16EA). De l'eau chaude savonneuse ou des produits de nettoyage domestiques doux peuvent être utilisés pour nettoyer l'extérieur avec un chiffon doux et propre. L'utilisation de produits chimiques forts, de produits de nettoyage abrasifs ou à base de pétrole annulera la garantie.



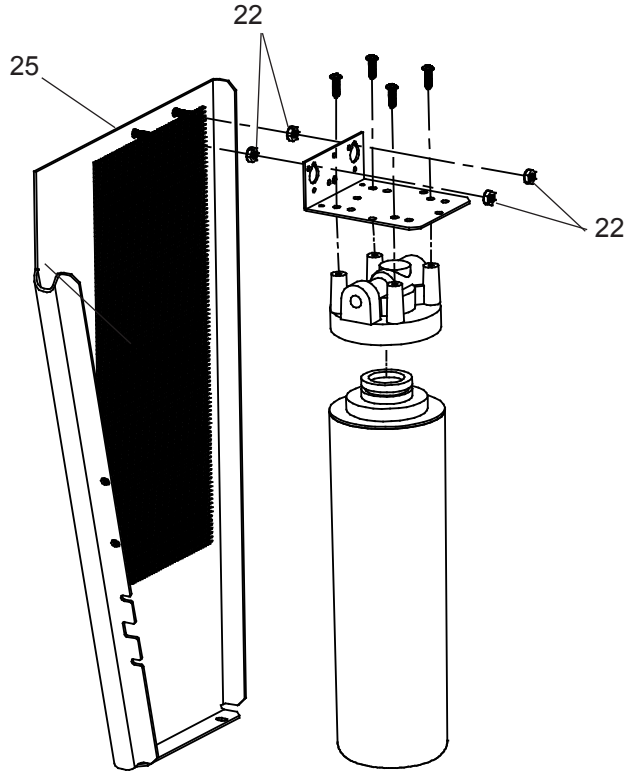


Fig. 5

Filter Installation Detail

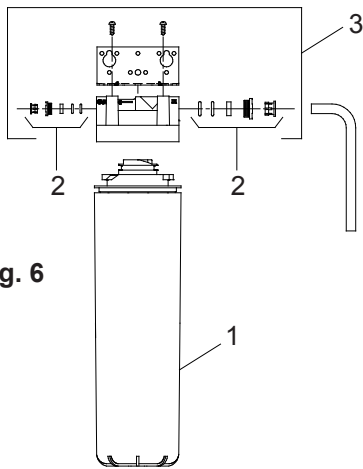


Fig. 6

FILTER PARTS LIST (See Fig. 6)				
ITEM NO.	PART NO.	DESCRIPTION	DESCRIPCIÓN	DESCRIPTION
1	51299C	Filter Assy-1500 Gal.	Filtra Assy-1500 Gal.	Filtrez-Assy 1500 Gal.
2	98926C	Kit-Filter Head Fittings, includes John Guest 3/8" elbow fitting	Kit-Filter Jefe de Inserción, incluye John Guest 3/8 "codo de montaje	Kit-tête de filtre Raccords, comprend John Guest 3/8 "raccord coudé
3	0000000746	Assy-Filter & Bracket includes Fitr Head/Mtg Bkt/John Guest Fittings/Screws	Ensamblaje-filtro y soporte incluyeFitr Jefe / MTG Bkt / John GuestAccesorios / Tornillos	Assy-Filter & Support comprend Fitr Head / MTG Bkt / John Guest Raccords / Vis

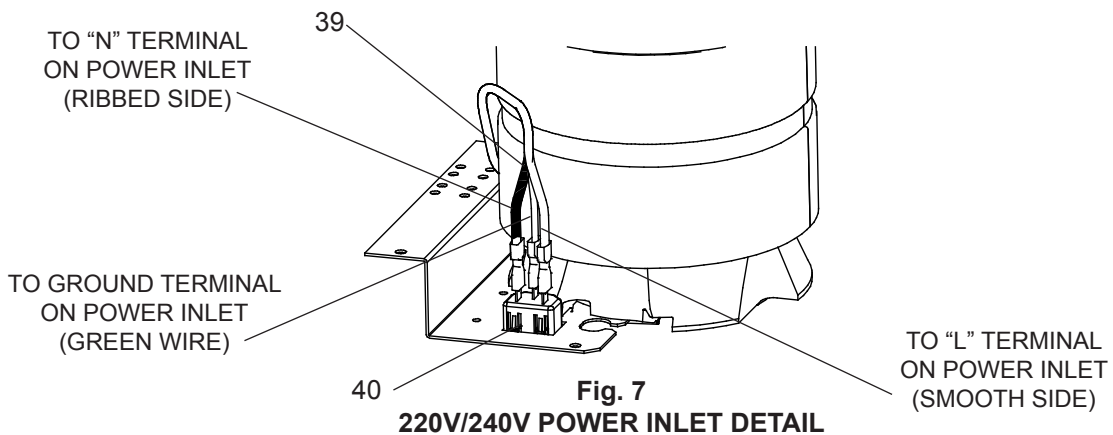


Fig. 7

220V/240V POWER INLET DETAIL

PARTS LIST/ LISTA DE PIEZAS/LISTE DES PIÈCES				
ITEM NO.	PART NO.	DESCRIPTION	DESCRIPCIÓN	DESCRIPTION
1	98481C	Kit - VR Bubbler/Nipple/ Gaskets/Screen	Kit - grifo resistente al vandalismo, pezón/juntas, pantalla	Kit - anti-vandale barboteur/mamelon/ joints/écran
2	98777C	Kit- Compr Mtg Hdwe/Grommets/ Clips/Studs	Kit - Matériel de Montaje Compresor/Ojal/ Pinza/Taquete	Kit - Montage du Compresseur Matériel/ Joint d'éanchéité/Clip/Goujon
3	27124C	Cover - Cold Control	Cubierta de Control del Frio	Couvercle de Commande d'eau froide
4	45888C	Assy. Drain/Tailpipe	Ensamblado del Desagüe/tubo de escape	Ens. d' drain/tuyère
5	98851C	Kit - Heat Exchanger/Drier	Kit - Intercambiador térmico/Secador	Echangeur Thermique/ Déshydrateur
6	98788C	Kit - Fan Motor/Blade/Nut	Kit - ventilador Motor/cuchilla/tuerca	Kit - ventilateur moteur/lame/noix
7	56033C	Washer	Arandela	Rondelle
8	98773C	Kit - Cold Control/Screws	Kit - Control del Enfriamiento/Tornillo	Kit - Contrôle de Refroidissement/Vis
9	28898C	Panel - Access	Panel - de Acceso	Panneau - d' Accès
10	35870C	Power Cord	Cable Eléctrico	Cordon d'alimentation
*11	36322C	Compressor Serv. Pak EMI 70	Paquete de Serv. del Compresor EMI 70	Trousse d'entr. Supreecer EMI 70
12	000000238	Kit - Relay/OverLoad/Cover	Kit - Relay/sobrecarga/cubierta	Kit - Relais/surcharge/Cover
13	56087C	Extension - Push Button	Extensión - Botón	Prolongation - Bouton Poussoir
14	50986C	Holder - Regulator	Sostenedor - Ragulador	Porte - Régleur
15	75739C	Screw - #10-24 x .50 Pinned Torx	Tornillo - #10-24 x .50 Pinned Torx	Vis - #10-24 x .50 Pinned Torx
16	56092C	Tubing - Poly (Cut To length)	Tuberla de polietileno (Corte a la longitud)	Tubes - Polyéthylène (Couper à la longueur)
17	98530C	Kit - Regulator with Spring	Tuerca de Retención	Retenue écrou
18	45736C	Half Nut - Regulator	Tuerca Medio - Ragulador	Demi - écrou Régleur
19	66703C	Drier	Secador	Déshydrateur
20	98724C	Kit - Evaporator Assembly	Kit - Ensamblado del Evaporizador	Kit - Ens. d'évaporateur
21	70002C	Screw - #10 x 1/2" Lg. HHSM	Tornillo - #10 x 1/2" Lg. HHSM	Vis - #10 x 1/2 Lg. HHSM
22	11543043890	Nut - #6-32 Hex.	Tuerca - Maleficio #6-32	Écrou - Sortilège #6-32
23	45768C	Drain Plug 1-1/2	Tapón De Desagüe 1-1/2	Bonde - 1-1/2
24	1000001602	Kit - 75583C Elbow 5/16" x 1/4" (3 Pack)	Kit - 75583C Elbow 5/16" x 1/4" (paquete de 3)	Kit - 75583C Elbow 5/16" x 1/4" (Pack de 3) Cabinet - Acier
25	28870C	Cabinet - Stainless Steel	Gabinete - Acero que no se Mancha	Inoxydable
26	28876C	Bracket - Fan Mounting	Soporte - montaje del ventilador	Parenthèse - support de ventilateur
27	45662C	Button - Push	Botón	Bouton
28	45738C	Sleeve - Push Button	Manguito pulsador	Manchon bouton pousoir
29	75672C	Cap Screw	Tornillo de fijación	Vis de blocage
30	56163C	Gasket - Drain	Obturator - Desagüe	Joint statique - vidange
31	36282C	Wire - Fan Motor	Alambre - Motor de Ventilador	Fil - Moteur de Ventilateur
32	28894C	Panel - Front Lower (NS)	Panel - Frente Inferior (NS)	Panneau - avant inférieur (NS)
33	98418C	Kit - Condenser Replacement	Kit - reemplazo de condensador	Kit - remplacement condenseur
34	28875C	Shroud Fan	Cubierta - Ventilador	Carénage - ventilateur
35	40045C	Hex Nut	Tuerca exagonal	Hex. Écrou
36	28878C	Bracket - Support	Soporte - Ayuda	Parenthèse - Appui
37	28877C	Shelf - Evaporator Mounting	Estante - Montaje del Evaporador	Étagère - Support de Vaporisateur
38	55996C	Strainer (See "General Instructions")	Filtro Bifurcado (Vea "Instrucciones Generales")	Grille (Voir "Directives Générales")
NS	75520C	Torx Tool - T25	Torx Herramienta - T25	Torx Outli - T25
NS	28874C	Hanger Bracket	El Paréntesis del gancho	Crochet de cintre

PARTS LIST 220/240V - LISTA DE PIEZAS 220/240V - LISTE DES PIÈCES 220/240V

ITEM NO	PART NO	DESCRIPTION	DESCRIPCIÓN	DESCRIPTION
6	000000243	Kit - Fan Motor/Blade/Nut 220/240V	Kit - ventilador Motor/cuchilla/tuerca 220/240V	Kit - ventilateur moteur/lame/noix 220/240V
*11	1000002147	Compressor Serv. Pak (220V/50Hz)	Paquete de Serv. del Compresor (220V/50 Hz)	Trousse d'entr. supresseur (220V/50Hz)
	1000002146	Compressor Serv. Pak (220V/60Hz)	Paquete de Serv. del Compresor (220V/60Hz)	Trousse d'entr. supresseur (220V/60Hz)
12	98751C	Kit - Relay/OverLoad/Cover (50 Hz)	Kit - Relay/sobrecarga/cubierta (50Hz)	Kit - Relais/surcharge/Cover (50Hz)
	98752C	Kit - Relay/OverLoad/Cover (60Hz)	Kit - Relay/sobrecarga/cubierta (60Hz)	Kit - Relais/surcharge/Cover (60Hz)
39	35827C	Power Cord	Cable Eléctrico	Cordon d'alimentation
40	35826C	Power Inlet	Entrada De Eléctrico	Entrée d'alimentation

***REPLACE WITH SAME COMPRESSOR USED IN ORIGINAL ASSEMBLY.**

NOTE: All correspondence pertaining to any of the above water coolers or orders for repair parts MUST include Model No. and Serial No. of cooler, name and part number of replacement part.

***REEMPLAZA CON EL MISMO COMPRESOR USADO EN EL ENSAMBLADO INICIAL.**

NOTA: Toda la correspondencia relacionada con el enfriador de agua anterior o con una orden de reparación piezas DEBERÁ incluir el número de modelo y número de serie del enfriador, el nombre y número de pieza de la pieza de repuesto.

***REMPLACEZ AVEC LE MÊME SURPRESSEUR QUE CELUI UTILISÉ ORIGINALEMENT.**

NOTE : Toute correspondance au sujet des refroidisseurs d'eau courante ou toute commande de pièce de rechange DOIT inclure le numéro de modèle et le numéro de série du refroidisseur ainsi que le nom et le numéro de pièce à remplacer.

Halsey Taylor®

2222 CAMDEN COURT
OAK BROOK, IL 60523
630.574.3500

PRINTED IN U.S.A.
IMPRESO EN LOS E.E.U.U.
IMPRIME AUX E.-U.

FOR PARTS CONTACT YOUR LOCAL DISTRIBUTOR OR VISIT OUR WEBSITE WWW.HALSEYTAYLOR.COM
PARA PIEZAS DE REEMPLAZO PÓNGASE EN CONTACTO CON SU DISTRIBUIDOR LOCAL O VISITE NUESTRO SITIO DE WEB WWW.HALSEYTAYLOR.COM
POUR VOUS PROCURER DES PIOCES, CONTACTEZ VOTRE DISTRIBUTEUR LOCAL OU VISITEZ NOTRE SITE WEB A L'ADRESSE WWW.HALSEYTAYLOR.COM